

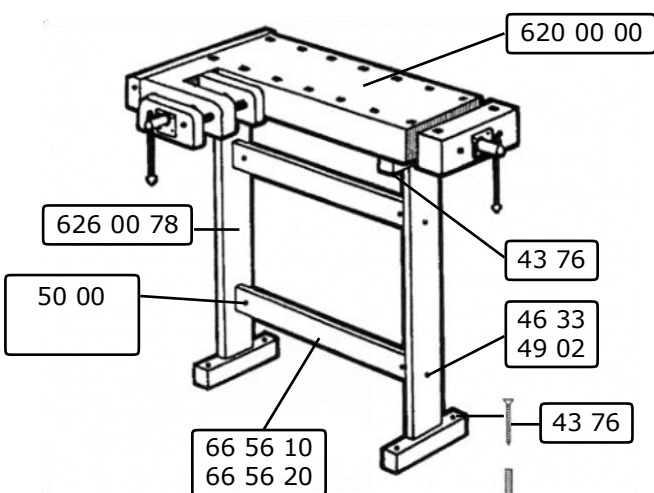


BM | lervad

2018

Reservedele
sløjd-/høvlebænk

Dele til Lervad Sløjdebænk i Gruppe



Vare nr. Beskrivelse

Bænkplade incl. 4 ståldupper

- G6200000 bænkplade, 800 mm, højre-håndet
- G6200100 bænkplade, 800 mm, venstre-håndet
- G6210000 bænkplade 1320 mm, højre-håndet
- G6210100 bænkplade 1320 mm, venstre-håndet

Opstander og bjælke

- G6260065 opstander til højde 65 cm
- G6260072 opstander til højde 72 cm
- G6260078 opstander til højde 78 cm
- G6260083 opstander til højde 83 cm
- G0665610 bjælke, længde 500 mm
- G0665620 bjælke, længde 1020 mm

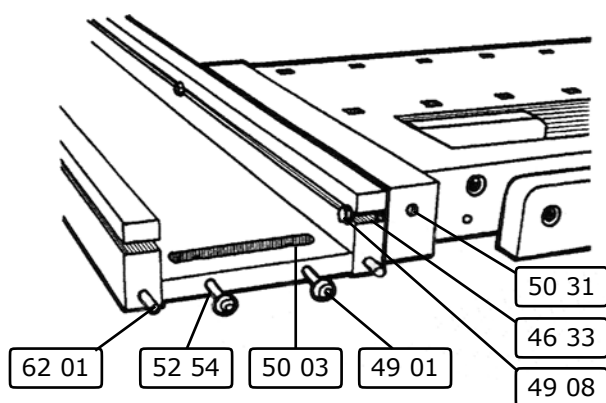
Til samling af stel og plade

- G0004633 stålbolt M8x70 mm
- G0004902 spændeskive M8x20x2,0 mm
- G0005000 firkantmøtrik M8
- G0004376 undersænket spånskruer 6,0x70 mm, Pozidrive

Til fastgørelse i gulv

- G0004376 undersænket spånskruer 6,0x70 mm, Pozidrive

Dele til bilad og samling af grupper



Vare nr. Beskrivelse

Til samling af bilad

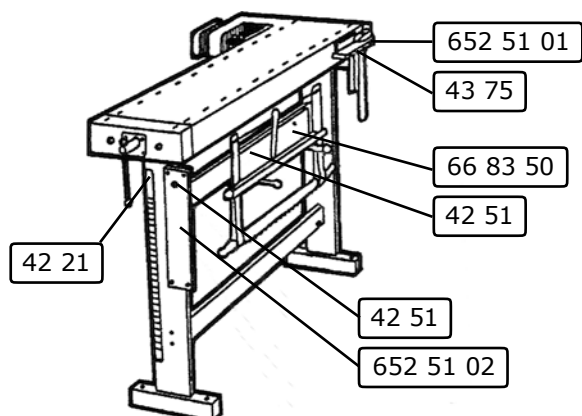
- G0005254 gevindstang M6x85 mm
- G0004901 spændeskive M6x16x1,0 mm
- G0005003 sekskantmøtrik M6
- G0006201 trædyvel 8,0x40 mm

Til tilspænding af bænke til bilad

- G0004633 stålbolt M8x70 mm
- G0004908 spændeskive M8x35x2,5 mm
- G0005031 tværbøsning M8x20x12 mm

Excl. moms

Dele til montering af bænkværktøj



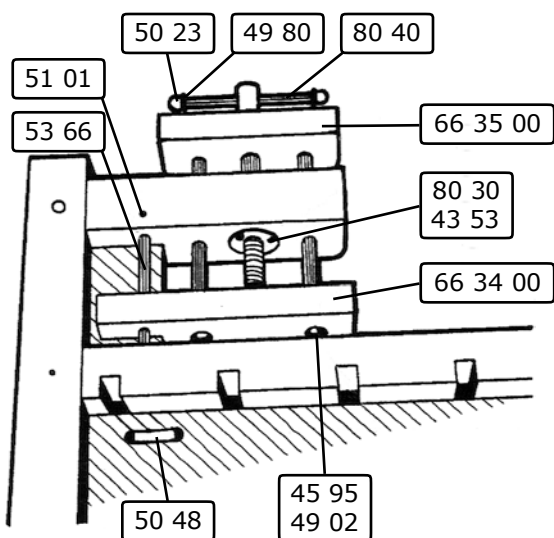
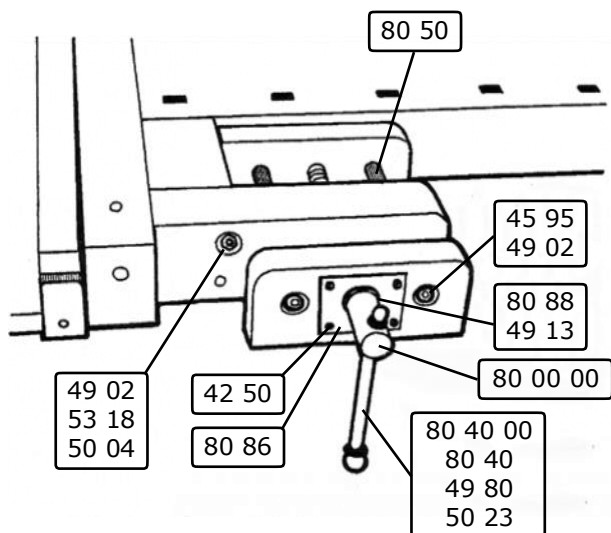
Vare nr. Beskrivelse

Til montering af værktøj på bænk

- G6525101 holder til hammer og vinkel, incl. undersænket spånskruer (nr. G0004375)
- G0004375 undersænket spånskruer 6,0x60 mm, Pozidrive
- G6525102 underlagsbræt, incl. rundhovedet spånskruer (nr. G0004251)
- G6525104 savknagebræt, incl. rundhovedet spånskruer (nr. G0004251)
- G0004225 rundhovedet spånskruer 4,0x30 mm, Pozidrive
- G0004221 rundhovedet spånskruer 3,5x20 mm, Pozidrive, til målestok

Excl. moms

G0004221



Vare nr. Beskrivelse

Excl. moms

Komplet gevindspindel og enkeltdele

- G0800000 spindel 265 mm, incl. slidring, låseplade, låsering og tangstok
- G0004913 slidring M20x37x3,0 mm
- G0008086 låseplade
- G0004250 rundhovedet spånskrue 5,0x20 mm, Pozidrive
- G0008088 låsering 15x29,4x1,5 mm

Komplet tangstok og enkeltdele

- G0804000 tangstok M10x160 mm, incl. 2 gummiskiver og 2 topmøtrikker
- G0008040 tangstok M10x160 mm
- G0004980 gummiskive
- G0005023 topmøtrik M10

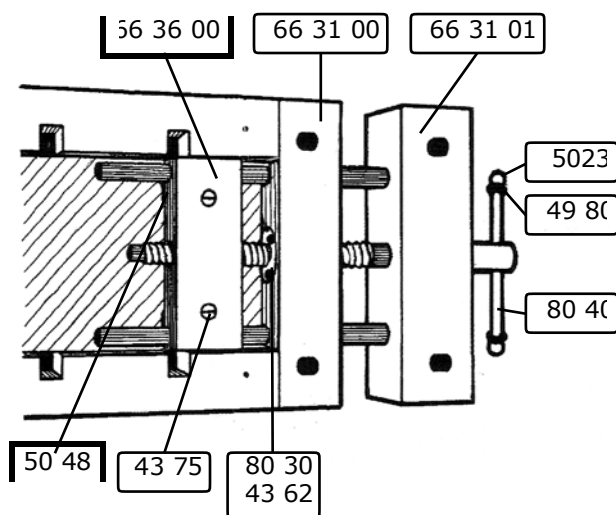
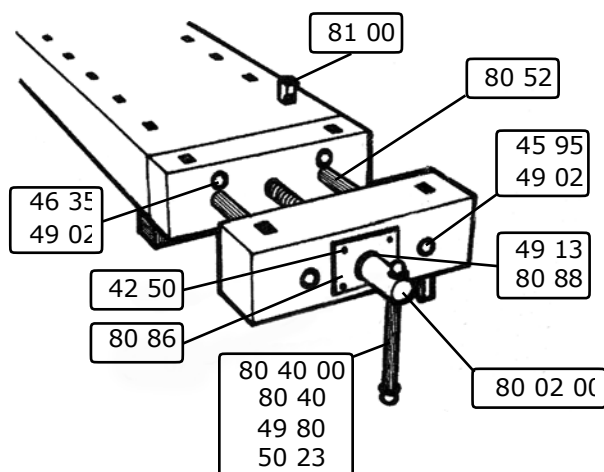
Styreglider, fortangsbolt og styrestift mv.

- G0008050 styreglider 16x196 mm
- G0004595 sætskrue med sekskanthoved M8x25 mm
- G0004902 spændeskive M8x20x2,0 mm
- G0005318 fortangsbolt/støttebolt M8x260 mm
- G0005004 sekskantmøtrik M8
- G0005048 aflang møtrik M8x35x16 mm
- G0005366 styrestift/rundjern M10x160 mm
- G0005101 firkantsøm 1,6x25 mm

Tangbræt, spindelmøtrik mv.

- G0663400 tangbræt, højre
- G0663410 tangbræt, venstre
- G0663500 bagstykke
- G0008030 spindelmøtrik M20x50x15 mm
- G0004353 undersænket spånskrue 4,5x30 mm, Pozidrive

Dele til styret sløjdbagtang



Vare nr. Beskrivelse

Excl. moms

Komplet gevindspindel og enkeltdele

- G0800200 spindel 365 mm, incl. slidring, låseplader, låsering og tangstok
- G0004913 slidring M20x37x3,0 mm
- G0008086 låseplade
- G0004250 rundhovedet spånskruer 5,0x20 mm, Pozidrive
- G0008088 låsering 15x29,4x1,5 mm

Komplet tangstok og enkeltdele

- G0804000 tangstok M10x160 mm, incl. 2 gummiskiver og 2 topmøtrikker
- G0008040 tangstok M10x160 mm
- G0004980 gummiskive
- G0005023 topmøtrik M10

Fast bagtangsstykke og enkeltdele

- G0663100 fast bagtangsstykke
- G0004636 stålbolt M8x100 mm
- G0004902 spændeskive M8x20x2,0 mm
- G0005048 aflang møtrik M8x35x16 mm
- G0008030 spindelmøtrik M20x50x15 mm
- G0004353 undersænket spånskruer 4,5x30 mm, Pozidrive

Løst bagtangsstykke og enkeltdele

- G0663101 løst bagtangsstykke
- G0008052 styreglider 16x310 mm
- G0004595 sætskruer med sekskanthoved M8x25 mm
- G0004902 spændeskive M8x20x2,0 mm

Bagtangbro og skruer

- G0663600 bagtangbro
- G0004375 undersænket spånskruer 6,0x50 mm, Pozidrive

Udskiftningssæt og bændkup

- G0663105 bagtang udskiftningssæt uden beslag, omfattende fast bagtangsstykke, løst bagtangsstykke og bagtangbro
- G0663106 bagtang udskiftningssæt med beslag, omfattende fast bagtangsstykke med spindelmøtrik, løst bagtangsstykke med styreglidere, bagtangbro med skruer samt spindel med tangstok
- G0008100 bændkup af stål 127x23x12 mm

Priser og levering

Priserne

Alle vore priser er excl. moms og gælder for levering af fabrik, incl. emballage.

Vi leverer direkte fra fabrik eller gennem forhandler efter kundens ønske. Forhandlere anvises gerne ved henvendelse til os.

Prisgyldighed

Vi tager forbehold for trykfejl samt pris- og konstruktionsændringer. For aktuelle priser henvises til vor hjemmeside. Levering og fakturering sker til leveringsdagens priser, når ikke andet er aftalt.

Leveringstid

Den aktuelle leveringstid afhænger af efterspørgslen, men de fleste produkter kan normalt leveres fra lager eller inden for 2-4 arbejdsuger efter ordremodtagelse.

Emballering

Sløjd- og teknikbænke, arbejds- og værkstedsborde mv. leveres i adskilt stand i kartoner eller pallecontainere vedlagt samvejledning. Understel med indbygget skab leveres samlet. Jalousiskabe leveres samlet i kartoner og på paller.

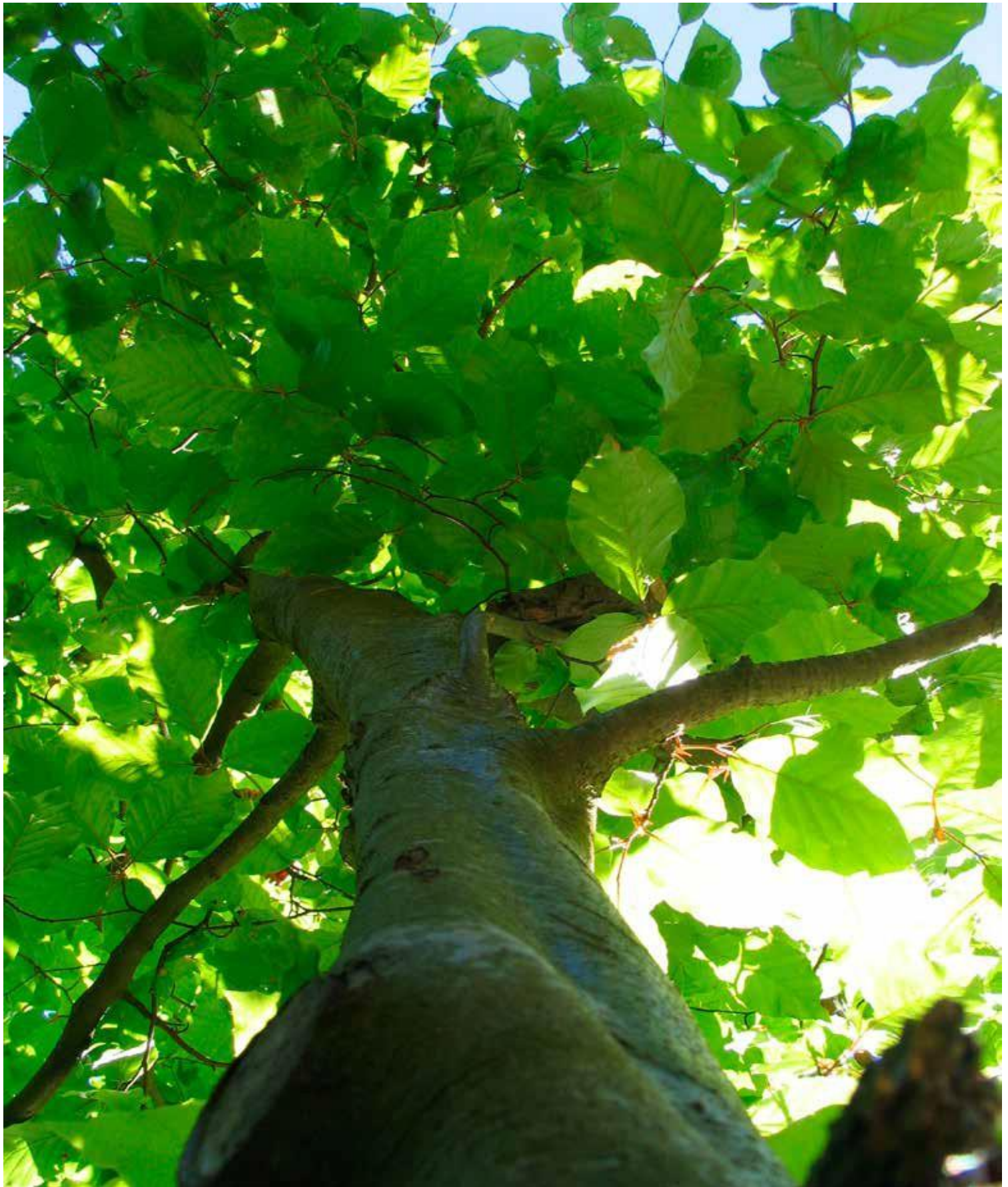
Forsendelse

Forsendelse sker normalt pr. fragtbil eller post afhængig af forsendelsens art.

Betaling

Betalingsbetingelser er 15 dage netto fra fakturadato, når andet ikke er aftalt.

Se i øvrigt vore Almindelige salgs- og leveringsbetingelser på lervad.com



BM | lervad

BM Industri A/S
Industrivej 5
DK-5580 Nørre Aaby
Tlf: +45 6442 1135 - mail@lervad.com
www.lervad.com - www.bmindustri.dk

Forhandler: